



### 特性:

- 国际通用全范围交流输入
- 可选择的L型支架和机盖
- 效率高达90%
- 保护种类: 短路/过负载/过电压
- 自然风冷
- 2"×4"小巧外形
- LED指示电源启动
- 空载消耗<0.3W
- 可在海拔4000米条件下操作
- 3年保固

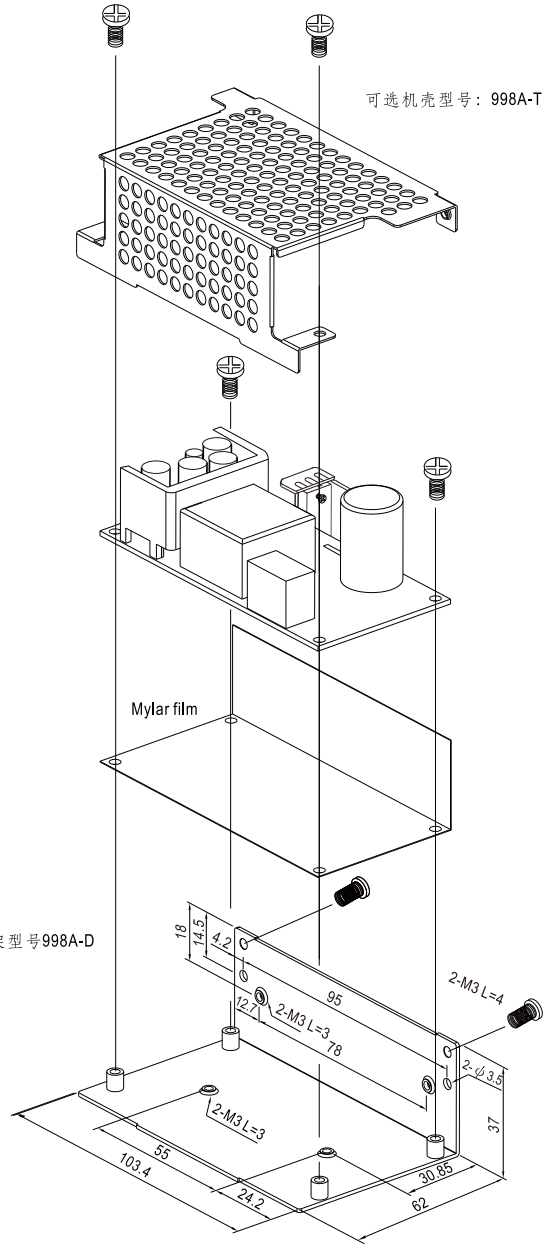
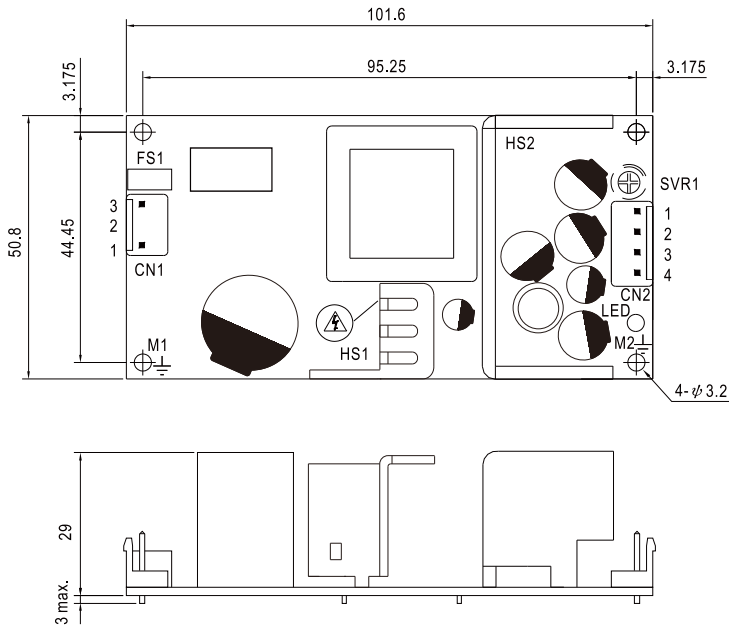


EPS-65-3.3   =Blank, -C ; Blank=仅PCB, -C=封闭型

### 电气规格

型号	EPS-65-3.3 <input type="checkbox"/>	EPS-65-5 <input type="checkbox"/>	EPS-65-7.5 <input type="checkbox"/>	EPS-65-12 <input type="checkbox"/>	EPS-65-15 <input type="checkbox"/>	EPS-65-24 <input type="checkbox"/>	EPS-65-36 <input type="checkbox"/>	EPS-65-48 <input type="checkbox"/>		
输出	直流电压	3.3V	5V	7.5V	12V	15V	24V	36V	48V	
	额定电流	11A	11A	8A	5.42A	4.34A	2.71A	1.81A	1.36A	
	电流范围	0 ~ 12A	0 ~ 12A	0 ~ 8.8A	0 ~ 6A	0 ~ 4.8A	0 ~ 3A	0 ~ 2A	0 ~ 1.5A	
	额定功率	36.3W	55W	60W	65.04W	65.1W	65.04W	65.16W	65.28W	
	峰值负载 <sup>(10秒)备注6</sup>	39.6W	60W	66W	72W	72W	72W	72W	72W	
	纹波与噪声 <sup>(最大)备注2</sup>	80mVp-p	80mVp-p	100mVp-p	120mVp-p	150mVp-p	240mVp-p	280mVp-p	300mVp-p	
	电压调整范围	3.1 ~ 3.6V	4.75 ~ 5.5V	7.13 ~ 8.25V	10.8 ~ 13.5V	13.5 ~ 16.5V	21.6 ~ 27V	32.4 ~ 39.6V	43.2 ~ 52.8V	
	电压精度 <sup>备注3</sup>	±3.0%	±2.0%	±2.0%	±2.0%	±2.0%	±1.0%	±1.0%	±1.0%	
	线性调整率	±0.5%	±0.5%	±0.5%	±0.5%	±0.5%	±0.5%	±0.5%	±0.5%	
	负载调整率	±2.0%	±1.0%	±1.0%	±1.0%	±1.0%	±1.0%	±1.0%	±1.0%	
启动、上升时间	1000ms, 50ms/230VAC      2000ms, 50ms/115VAC(满载时)									
保持时间 <sup>(Typ.)</sup>	50ms/230VAC      12ms/115VAC(满载时)									
输入	电压范围 <sup>备注5</sup>	90 ~ 264VAC      127 ~ 370VDC [通过连接 AC/N(+), AC/L(-)可实现直流输入操作]								
	频率范围	47 ~ 63Hz								
	效率 <sup>(Typ.)</sup>	80%	82%	84%	86%	87%	88%	89%	90%	
	交流电流 <sup>(Typ.)</sup>	1.8A/115VAC      1A/230VAC								
	浪涌电流 <sup>(Typ.)</sup>	冷启动: 60A/230VAC								
漏电流	<2mA/240VAC									
保护	过负载	额定输出功率的115%~160% 保护模式:打嗝模式, 负载异常条件移除后可自动恢复								
	过电压	3.7 ~ 4.45V	5.6 ~ 6.75V	8.63 ~ 10.1V	13.8 ~ 16.2V	17.25 ~ 20.25V	27.6 ~ 32.4V	39.7 ~ 46.8V	53.3 ~ 64.8V	
		保护模式:关闭输出, 电源重启后可恢复正常输出								
环境	工作温度	-30~+70°C (请参考"减额曲线")								
	工作湿度	20 ~ 90% RH, 无冷凝								
	储存温度、湿度	-40 ~ +85°C, 10 ~ 95% RH								
	温度系数	±0.03%/°C (0~50°C)								
	操作海拔高度 <sup>(备注7)</sup>	4000米								
安规和电磁兼容 <sup>(备注4)</sup>	耐振动	10 ~ 500Hz, 2G 10分钟/周期, X、Y、Z各60分钟								
	安全规范	UL62368-1, TUV EN62368-1, EAC TP TC 004认证通过								
	耐压	I/P-O/P:3KVAC    I/P-FG:2KVAC    O/P-FG:0.5KVAC								
	绝缘阻抗	I/P-O/P, I/P-FG, O/P-FG:100M Ohms/500VDC/ 25°C/ 70% RH								
	电磁兼容发射	符合EN55032 (CISPR32) Class B, EN61000-3-2,-3, EAC TP TC 020								
电磁兼容抗扰度	符合EN61000-4-2,3,4,5,6,8,11; EN55024, A级重工业标准, EAC TP TC 020									
其它	MTBF	≥563K hrs. MIL-HDBK-217F (25°C)								
	尺寸	PCB:101.6*50.8*29mm (L*W*H); CASE:103.4*62*37mm (L*W*H)(可选)								
	包装	PCB: 0.15Kg; 96pcs/ 15.4 Kg/0.89CUFT; CASE:0.3Kg; 45pcs/ 14.5Kg/0.67CUFT(可选)								
备注	<ol style="list-style-type: none"> <li>1.如未特别说明,所有规格参数均在输入为230VAC、额定负载、25°C环境温度下进行量测。</li> <li>2.纹波和噪声测量方法:使用一条12"双绞线,同时终端要并联0.1uf和47uf的电容,在20MHZ带宽下进行量测。</li> <li>3.精度:包含设定误差、线性调整率和负载调整率。</li> <li>4.低输入电压情况下需减额输出,具体请参照减额曲线图。</li> <li>5.每30秒内峰值占空比为有33%,平均输出功率不应超过额定功率。</li> <li>6.电源应视为系统内元件的一部分,所有的EMC测试都将测试样品安装在一个厚度1mm,长360mm*宽360mm的金属铁板上测试。 电源需结合终端设备进行电磁兼容相关确认。有关EMC测试操作指导,请参阅“组件电源供应器的EMI测试”。(在明纬网站<a href="http://www.meanwell.com">http://www.meanwell.com</a>)</li> <li>7.当海拔高度超过2000米(6500英尺)时,无风扇机型环境温度依每3.5°C/1000m比例下降,有风扇机型环境温度依每5°C/1000m比例下降。</li> </ol>									

## ■ 机构尺寸



- ⚠ 1.HS1,HS2不可短路
- 2.HS1必须与机壳保持安全距离

交流输入连接器(CN1): JST B3P-VH或同等级品

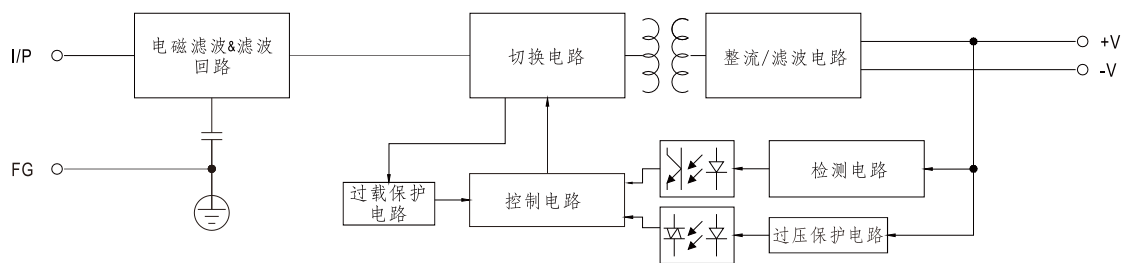
引脚编号	引脚功能	对应连接器	端子
1	AC/N	JST VHR 或同等级品	JST SVH-21T-P1.1 或同等级品
2	No Pin		
3	AC/L		

直流输出连接器(CN2): JST B4P-VH或同等级品

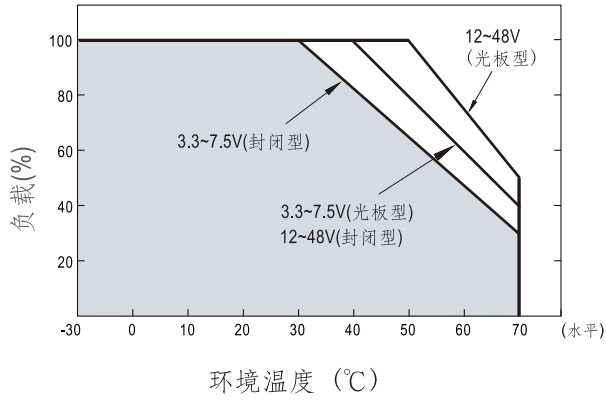
引脚编号	引脚功能	对应连接器	端子
1,2	+V	JST VHR 或同等级品	JST SVH-21T-P1.1 或同等级品
3,4	-V		

⚡: 接地要求;M1和M2是安全地, 必须全部接地

## ■ 方框图



■ 减额曲线



■ 静态特性曲线

